

Since 1975

EVAN

Industrial Valves



CATALOGO VALVOLE A PISTONE - PISTON VALVES CATALOGUE

La giusta soluzione per il controllo dei fluidi - The right solution for fluid checking


2100

 Corpo Inox CF8M (A316) - CF8M (A316 SS) Body
 Attacchi Filettati - Funzione NC / NA - DN 15 ... 80
 Threaded Connections - NC / NO Function - DN 15 ... 80

2200

 Corpo Inox CF8M (A316) - CF8M (A316 SS) Body
 Attacchi a Saldare - Funzione NC / NA - DN 15 ... 80
 Welded Connections NC / NO Function - DN 15 ... 80

CARATTERISTICHE TECNICHE - TECHNICAL FEATURES

Attacchi Connections	Terminali Filettati G 1/2" ... G 3" Threaded Ports G 1/2" ... G 3"	Corpo a Saldare DN 15 ... DN 80 Body for Welding DN 15 ... DN 80
Pressione Nominale Nominal Pressure	PN 16	PN 16
Temperatura Fluido Fluid Temperature	-10 ... +180 °C per tutti i modelli -10 ... +180 °C for all types	-10 ... +180 °C per tutti i modelli -10 ... +180 °C for all types
Temperatura Ambiente Ambient Temperature	-10 ... +80 °C per tutti i modelli -10 ... +80 °C for all types	-10 ... +80 °C per tutti i modelli -10 ... +80 °C for all types
Viscosità Fluid Viscosity	600 Cst max. mm2/sec	600 Cst max. mm2/sec
Direzione Flusso Flow Direction	Sotto Otturatore (2-1) Below Seat	Sotto Otturatore (2-1) Below Seat

ATTUATORE - ACTUATOR

Pressione di comando Control Pressure	3 ... 8 bar (max.) per tutti i modelli for all types	3 ... 8 bar (max.) per tutti i modelli for all types
Fluido di Comando Pilot Media	Aria Secca o Lubrificata Dry or Lubricated Air	Aria Secca o Lubrificata Dry or Lubricated Air
Connessione Pilota Pilot Connection	G 1/8" Attuatori ø40-50-60-90 - G1/4" - Attuatori 125A G 1/8" Actuator ø40-50-60-90 - G1/4" - Actuator 125A	G 1/8" Attuatori ø40-50-60-90 - G1/4" - Attuatori 125A G 1/8" Actuator ø40-50-60-90 - G1/4" - Actuator 125A
Accessori Standard Standard Equipments	Indicatore Visivo di Posizione Visual Position Indicator	Indicatore Visivo di Posizione Visual Position Indicator

MATERIALI - MATERIALS

Calotta Pistone Piston Housing	Acciaio Inox CF8 (A304) - Alluminio dal 2-1/2" CF8 (A304) Stainless Steel - Aluminium from 2-1/2"	Acciaio Inox CF8 (A304) - Alluminio dal DN65 CF8 (A304) Stainless Steel - Aluminium from DN65
Corpo Valvola Valve Body	Acciaio Inox CF8M (A316) CF8M (A316) Stainless Steel	Acciaio Inox CF8M (A316) CF8M (A316) Stainless Steel
Disco Sede Seat Disc	PTFE	PTFE
Premistoppa Stem Seal	PTFE Chevron	PTFE Chevron
Stelo Stem	A316 Acciaio Inox - A316 Stainless Steel	A316 Acciaio Inox - A316 Stainless Steel

ACCESSORI / OPZIONI - ACCESSORIES / OPTIONS

Valvole DN 100 - G 4" con attuttore di Alluminio Ø 125 DN 100 - G 4" Valves with Ø 125 Aluminium Actuator	Come 2100 - As 2100
Elettrovalvola Pilota tipo MH311-013 - 3 Vie NC - Comando Manuale 3-Way NC Pilot Solenoid Valve - Manual Override	Come 2100 - As 2100
Valvole Montaggio Modulare Modular Mounting Valves	Come 2100 - As 2100
Sensore Induttivo IFM IFS 244 N0 Inductive Sensor IFM IFS 244 N0	Come 2100 - As 2100
Comando manuale per la regolazione della corsa Manual override for stroke regulation	Come 2100 - As 2100
Versione Atex a richiesta Atex version upon request	ATEX




2300

 Corpo Inox CF8M (A316) - CF8M (A316 SS) Body
 Attacchi Clamp - Funzione NC / NA - DN 15 ... 80
 Clamp Connections - NC / NO Function - DN 15 ... 80

2400

 Corpo Inox CF8M (A316) - CF8M (A316 SS) Body
 Attacchi a Flangia - Funzione NC - DN 15 ... 80
 Flange Ends Connections - NC Function - DN 15 ... 80

CARATTERISTICHE TECNICHE - TECHNICAL FEATURES

Attacchi Connections	ISO 2852 - 1993 DN 15 ... DN 50	Attacchi a Flangia DN 15 ... DN 100 DIN 2576 (JB/T82.1) Flanged Connections DN 15 ... DN 100 DIN 2576 (JB/T82.1)
Pressione Nominale Nominal Pressure	PN 16	PN 10 / 16
Temperatura Fluido Fluid Temperature	-10 ... +180 °C per tutti i modelli -10 ... +180 °C for all types	-10 ... +180 °C per tutti i modelli -10 ... +180 °C for all types
Temperatura Ambiente Ambient Temperature	-10 ... +80 °C per tutti i modelli -10 ... +80 °C for all types	-10 ... +80 °C per tutti i modelli -10 ... +80 °C for all types
Viscosità Fluid Viscosity	600 Cst max. mm2/sec	600 Cst max. mm2/sec
Direzione Flusso Flow Direction	Sotto Otturatore (2-1) Below Seat	Sotto Otturatore (2-1) Below Seat

ATTUATORE - ACTUATOR

Pressione di comando Control Pressure	3 ... 8 bar (max.) per tutti i modelli for all types	3 ... 8 bar (max.) per tutti i modelli for all types
Fluido di Comando Pilot Media	Aria Secca o Lubrificata Dry or Lubricated Air	Aria Secca o Lubrificata Dry or Lubricated Air
Connessione Pilota Pilot Connection	G 1/8" Attuatori ø40-50-60-90 - G1/4" - Attuatori 125A G 1/8" Actuator ø40-50-60-90 - G1/4" - Actuator 125A	G 1/8" Attuatori ø40-50-60-90 - G1/4" - Attuatori 125A G 1/8" Actuator ø40-50-60-90 - G1/4" - Actuator 125A
Accessori Standard Standard Equipments	Indicatore Visivo di Posizione Visual Position Indicator	Indicatore Visivo di Posizione Visual Position Indicator

MATERIALI - MATERIALS

Calotta Pistone Piston Housing	Acciaio Inox CF8 (A304) - Alluminio dal DN65 CF8 (A304) Stainless Steel - Aluminium from DN65	Acciaio Inox CF8 (A304) - Alluminio dal DN65 CF8 (A304) Stainless Steel - Aluminium from DN65
Corpo Valvola Valve Body	Acciaio Inox CF8M (A316) CF8M (A316) Stainless Steel	CF8 (A304) / CF8M (A316) Acciaio Inox - Stainless Steel
Disco Sede Seat Disc	PTFE	PTFE
Premistoppa Stem Seal	PTFE Chevron	PTFE Chevron
Stelo Stem	A316 Acciaio Inox - A316 Stainless Steel	A316 Acciaio Inox - A316 Stainless Steel

ACCESSORI / OPZIONI - ACCESSORIES / OPTIONS

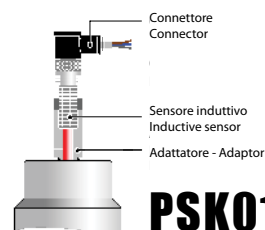
Valvole DN 100 - G 4" con attuttore di Alluminio Ø 125 DN 100 - G 4" Valves with Ø 125 Aluminium Actuator	Come 2300 - As 2300
Elettrovalvola Pilota tipo MH311-013 - 3 Vie NC - Comando Manuale 3-Way NC Pilot Solenoid Valve - Manual Override	Come 2300 - As 2300
Valvole Montaggio Modulare Modular Mounting Valves	Come 2300 - As 2300
Sensore Induttivo IFM IFS 244 N0 Inductive Sensor IFM IFS 244 N0	Come 2300 - As 2300
Comando manuale per la regolazione della corsa Manual override for stroke regulation	Come 2300 - As 2300
Versione Atex a richiesta Atex version upon request	ATEX





MH311

Elettrovalvola di pilotaggio 3/2
3 way Pilot Solenoid Valve



PSK01

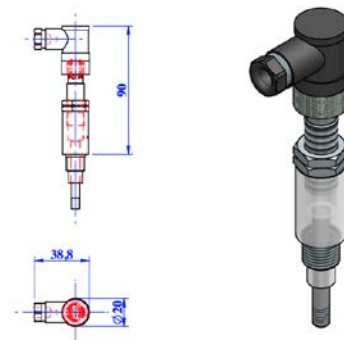
Kit Sensore Induttivo
Inductive Sensor Kit

CARATTERISTICHE TECNICHE - TECHNICAL FEATURES

Sistema Commutazione Switching System	ad Otturatore Poppet Valve	Distanza di Commutazione Sensing range	4 mm. +/- 10%
Portata Nominal Rated Flow	50 NI/min a 6 bar 50 NI/min at 6 bar	Tensione di Esercizio Operating Voltage	10 ... 30 V DC
Diametro Nominale Nominal Diameter	1.2 mm.	Isteresi Hysteresis	3...15 % di / of Sr
Pressione di Esercizio Working Pressure	0 ... 10 bar	Modello Elettrico Electrical Design	DC PNP
Temperatura Fluido Fluid Temperature	+5 °C ... +50 °C	Corrente Assorbita Current Consumption	10 mA
Temperatura Ambiente Ambient Temperature	-10 °C ... +50 °C	Capacità di Corrente Permanent current rating	100 mA
Tempo commutazione Switching Time	18 ms.	Frequenza di commutazione DC Switching frequency DC	700 Hz
Inserzione ED ED Insertion	100%	Caduta di Tensione Max Voltage drop switching output DC	2,5 V
Grado di protezione Protection Degree	IP 65 con Connettore IP 65 with Plug	Protezione da Corto Circuito Short-Circuit Protection	Si Yes
		Resistente a Sovraccarico Overload Protection	Si Yes
		Limiti Temperatura Temperature Range	- 10 + 80 °C
		Grado Protezione Protection rating	IP 65
		Connessione Elettrica Electrical Connection	M 12 x 1
		Connettore Connector	Femmina a cablare Wireable Socket

MATERIALI - MATERIALS

Corpo Valvola Valve Body	Alluminio Aluminium
Disco Sede Seat Disc	NBR
	Comando Manuale Manual Override





BF 2000

Grado di Protezione IP65 - Custodia in Poliamide PA6

I Box Finecorsa vengono impiegati su Attuatori Pneumatici - per fornire un segnale Aperto / Chiuso e monitorare la Posizione della valvola.

Protection Class IP65 - Poliamide PA6 Enclousore Class IP65

Limit Switch Boxes are used on Pneumatic Actuators - to generate Open / Close signal and monitor the valve Position.

CARATTERISTICHE TECNICHE - TECHNICAL FEATURES

Corsa - Stroke range	5-30mm
Tensione di esercizio Operating voltage	DC12V~DC36V
Corrente di esercizio Operating Current	typ. 25mA/24VDC
Campo di temperatura Temperature range	-30~80°
Grado di protezione Protection class	IP65
Materiale custodia Enclosure Material	PA6-GF30+PC
Dimensioni Esterne Outer Dimensions	Φ 62x70
Interfaccia di Installazione Installation Interface	G1/4 M26x1.5

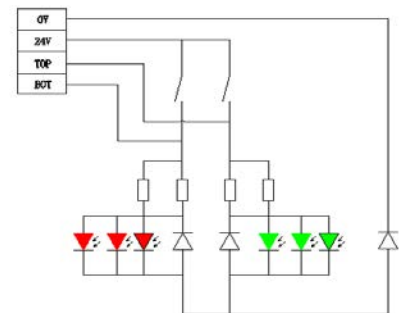


CARATTERISTICHE - FEATURES

- Design compatto
- Semplicità di regolazione Cammes e semplicità di collegamento
- Indicatore a LED luminoso per posizione aperto / chiuso

- Compact design
- Quick Set cams and easy wiring
- LED indicator light for open / close position

Modello - Model	Interfaccia installazione Installation interface	Lunghezza asta Indication rod lenght	Corsa - Stroke Range
BF 2000-PSM-1	G1/4	58 mm	5-35 mm
BF 2000-PSM-2	M26x1.5	68 mm	5- 35 mm



CONNESSIONI ELETTRICHE
ELECTRICAL CONNECTION





2600

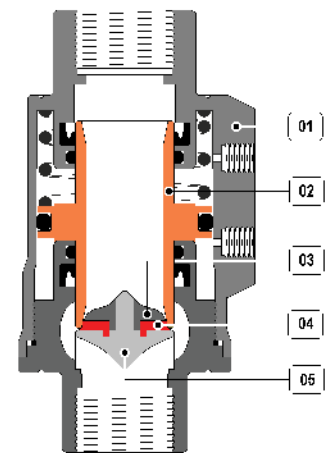
Valvole Coassiali a Spola con Pistone Pneumatico - Attacchi Filettati - Tenuta di FKM / EPDM - Funzione NC / DE
Coaxial Shuttle Valves with Pneumatic Piston - Threaded Connections - FKM / EPDM Seals - NC / DA Function

CARATTERISTICHE TECNICHE - TECHNICAL FEATURES

Attacchi Connections	Terminali Filettati G 1/4" ... G 2" Threaded Ports G 1/4" ... G 2"
Pressione di Esercizio Working Pressure	Vuoto 740 mm Hg Vacuum 740 mm Hg
Temperatura Fluido Fluid Temperature	-20 ... +150 °C per tenuta FKM -20 ... +150 °C for FKM seat disc
Temperatura Ambiente Ambient Temperature	-20 ... +80 °C per tutti i modelli -20 ... +80 °C for all types

ATTUATORE - ACTUATOR

Pressione di Comando Control Pressure	3 ... 8 bar (max.) per tutti i modelli for all types
Fluido di Comando Pilot Media	Aria Secca o Lubrificata Dry or Lubricated Air
Connessione Pilota Pilot Connection	G 1/8" per tutti i modelli for all types
Viscosità Fluido Fluid Viscosity	500 Cst max. (mm2/sec)



MATERIALI - MATERIALS

Corpo Valvola Valve Body	Aisi 304 Acciaio Inox / St. Steel - Aisi 316 (opzione / option) ASME SA351/351M Grade CF8/CF8M)
Spola Shuttle	Aisi 304 Acciaio Inox (opzione) St. Steel - Aisi 316 (option)
Ghiera Seat Nut	Aisi 304 Acciaio Inox (opzione) St. Steel - Aisi 316 (option)
Tenuta Seal	FKM EPDM
Sede Seat	Aisi 304 Acciaio Inox (opzione) St. Steel - Aisi 316 (option)



ACCESSORI / OPZIONI - ACCESSORIES / OPTIONS

Elettrovalvola Namur Comando Manuale
Namur Solenoid Valve Manual Override

Versione ATEX a richiesta
Atex version upon request





2900

La valvola è dotata di tre ingressi che possono essere utilizzati come funzione deviazione o miscelazione consentendo di sostituire due valvole a 2 vie.

Nella versione a Semplice Effetto, quando la valvola è in condizione di riposo (senza alimentazione di aria compressa), la porta C della valvola è chiusa a causa della forza della molla.

Quando il pistone dell'attuatore viene alimentato con aria compressa, la porta C della valvola è aperta, mentre quella B è chiusa.

Nella versione a Doppio Effetto, la valvola si apre e chiude con l'aria compressa

The valve has three ports that can be used as diverting and mix function, able to replace two pieces 2 way valves.

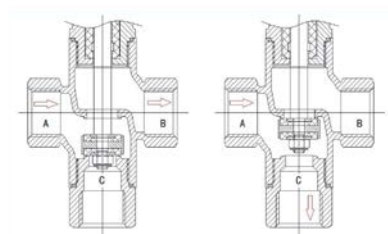
In the Spring Return version, when the valve is in no working condition (without compressed air supply), the valve C port is closed due to the force of the spring.

When the actuator piston is compressed with air supply, the valve C port is opened and the B port is closed.

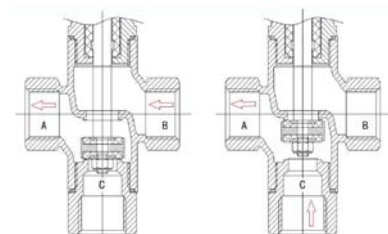
In the Double Acting version, the valve opens and closes with compressed air supply.

CARATTERISTICHE TECNICHE - TECHNICAL FEATURES

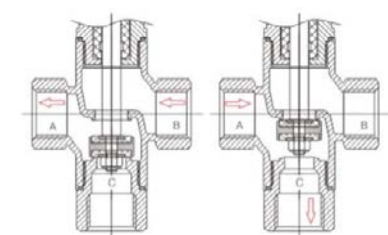
Pressione di lavoro Work pressure	16 bar max.
Pressione di comando Control pressure	3 ... 8 bar max.
Fluido di comando Pilot media	Neutral gas or air
Corpo Valvola Valve body	CF8M (A316)
Materiale attuatore Actuator material	CF8 (A304)
Materiale sede Sealing material	PTFE
Temperatura fluido Fluid temperature	-10°C ... +180°C
Temperatura Ambiente Ambient Temperature	-10°C ... +80°C
Versioni Control type	Normalmente chiusa, Doppio effetto con molla, Doppio effetto Normally closed, Double acting with spring, Double acting
Connessioni Connection	Filettate Thread
Fluidi Applicabili	Acqua, vapore, olio, liquidi o gas neutri, solventi organici, soluzioni a base acida etc.
Applicable fluid	Water, steam, oil, neutral gas or liquid, organic solvent, acid base solution, etc



Funzione Deviatrice
Diverting Function



Funzione Miscelatrice
Mixed function



Funzione inversa
Reversal Function

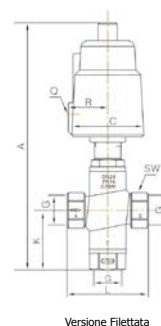
ACCESSORI / OPZIONI - ACCESSORIES / OPTIONS

Versione Atex a richiesta
Atex version upon request



Dimensioni Valvole versione Filettata - Dimension Thread type

Size	Actuator	Q	C	R	G	A	K	L	SW	Weight
DN15	40	G 1/8	50.5	27	1/2'	195	50	68	27	0,91
DN20	50	G 1/8	60	33	3/4'	230	60	75	32	1,25
DN25	50	G 1/8	60	33	1'	242	68	90	40	1,64
DN32	90	G 1/8	106	55	1 1/4'	355	86	116	50	4,62
DN40	90	G 1/8	106	55	1 1/2'	360	90	116	56	5,15
DN50	90	G 1/8	106	55	2'	382	102	138	69	6,52



Versione Filettata



2930

La valvola è dotata di tre ingressi che possono essere utilizzati come funzione deviazione o miscelazione consentendo di sostituire due valvole a 2 vie.

Nella versione a Semplice Effetto, quando la valvola è in condizione di riposo (senza alimentazione di aria compressa), la porta C della valvola è chiusa a causa della forza della molla.

Quando il pistone dell'attuatore viene alimentato con aria compressa, la porta C della valvola è aperta, mentre quella B è chiusa. Nella versione a Doppio Effetto, la valvola si apre e chiude con l'aria compressa

The valve has three ports that can be used as diverting and mix function, able to replace two pieces 2 way valves.

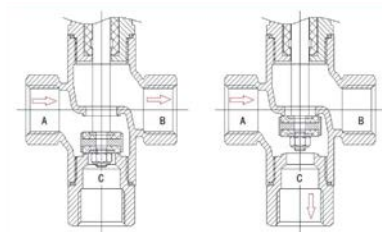
In the Spring Return version, when the valve is in no working condition (without compressed air supply), the valve C port is closed due to the force of the spring.

When the actuator piston is compressed with air supply, the valve C port is opened and the B port is closed.

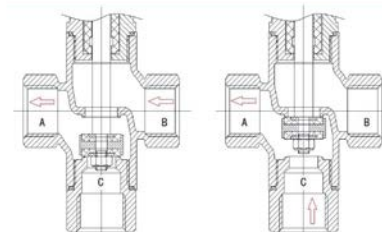
In the Double Acting version, the valve opens and closes with compressed air supply.

CARATTERISTICHE TECNICHE - TECHNICAL FEATURES

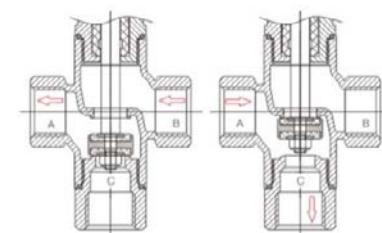
Pressione di lavoro Work pressure	16 bar max.
Pressione di comando Control pressure	3 ... 8 bar max.
Fluido di comando Pilot media	Neutral gas or air
Corpo Valvola Valve body	CF8M (A316)
Materiale attuatore Actuator material	CF8 (A304)
Materiale sede Sealing material	PTFE
Temperatura fluido Fluid temperature	-10°C ... +180°C
Temperatura Ambiente Ambient Temperature	-10°C ... +80°C
Versioni Control type	Normalmente chiusa, Doppio effetto con molla, Doppio effetto Normally closed, Double acting with spring, Double acting
Connessioni Connection	Clamp Clamp
Fluidi Applicabili	Acqua, vapore, olio, liquidi o gas neutri, solventi organici, soluzioni a base acida etc.
Applicable fluid	Water, steam, oil, neutral gas or liquid, organic solvent, acid base solution, etc



Funzione Deviatrice
Diverting Function



Funzione Miscelatrice
Mixed function



Funzione inversa
Reversal Function

ACCESSORI / OPZIONI - ACCESSORIES / OPTIONS

Versione ATEX a richiesta
Atex version upon request



Dimensioni Valvole Versione Clamp - Dimension Tri-clamp type

Size	Actuator	Q	C	R	G	A	K	L	Weight
DN15	40	G 1/8	50.5	27	34	223	80	90	0,99
DN20	50	G 1/8	60	33	50.5	246	80	90	1,48
DN25	50	G 1/8	60	33	50.5	262	90	100	1,78
DN32	90	G 1/8	106	55	50.5	373	104	130	4,75
DN40	90	G 1/8	106	55	64	381	111	150	5,45
DN50	90	G 1/8	106	55	64	408	128	160	6,65



Versione Filettata



EVIAN SRL - Via Buzzi 28 / 30 - 20017 Rho - Milano
Tel. +39 02 9211 8201 - Fax +39 02 9211 0113 - E-mail: info@evian.it - <http://www.evian.it>